



Seitenkanalverdichter
Top-Qualität
zu fairen Preisen



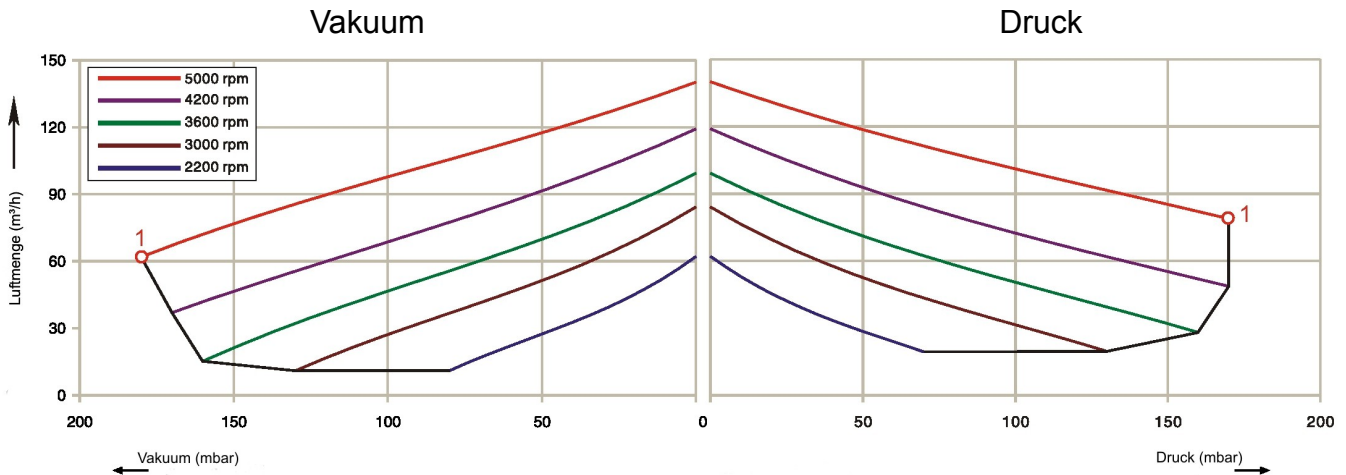
SKV-tec

Hochwertige
Absaug- und
Förderschläuche



Seitenkanalverdichter mit Riemenantrieb
Remote driven side channel blowers (belt drive)

SKV-NS-80-BD



Technische Daten – Technical data – Spécifications techniques:

Modell Model Modèle	1 / 2-stufig 1 / 2-stage 1 / 2 - étage	Drehzahl rated speed	kW	Max. Luftmenge Max. air Flow Débit max.	Druckbetrieb Compression	Saugbetrieb Vacuum Vide	dB(A)	Gewicht Weight Poids
		min ⁻¹		m ³ /h	mbar	mbar		kg
SKV-NS-80-BD	1	3000	0,7	80	130	130	53	5,5
		3600	0,83	100	160	160	56	
		4200	0,95	120	170	170	60	
		5000	1,1	140	170	180	62	

Die angegebenen Leistungskurven sind gültig für eine Ansaugtemperatur von 15°C und einem Umgebungsdruck von 1.013 mbar. Die maximale Druckdifferenz ist gültig bis zu einer Umgebungstemperatur von 25°C.
The performance curves are valid for pumping air at 15°C at the inlet flanges with an air pressure of 1.013 mbar and a tolerance of +/- 10%. The total pressure differences are valid up to an intake and ambient temperature of 25°C.

Stand: 07/2019; Änderung vorbehalten, Right of modification reserved, Sous réserve des modifications

SKV-tec GmbH
Forchheimer Str. 4
91338 Igensdorf - Germany
Tel.: +49 - (0) 9192- 995314 / Fax: 995268

Geschäftsführer:
Dipl.-Ing. (FH) Thomas Jakob und Dipl.-Ing.(FH) Robert Krämer
Handelsregister:
Bamberg, HRB 6436

www.skv-tec.de
info@skv-tec.de
Onlineshop:
www.skv-tec.de



Seitenkanalverdichter
Top-Qualität
zu fairen Preisen



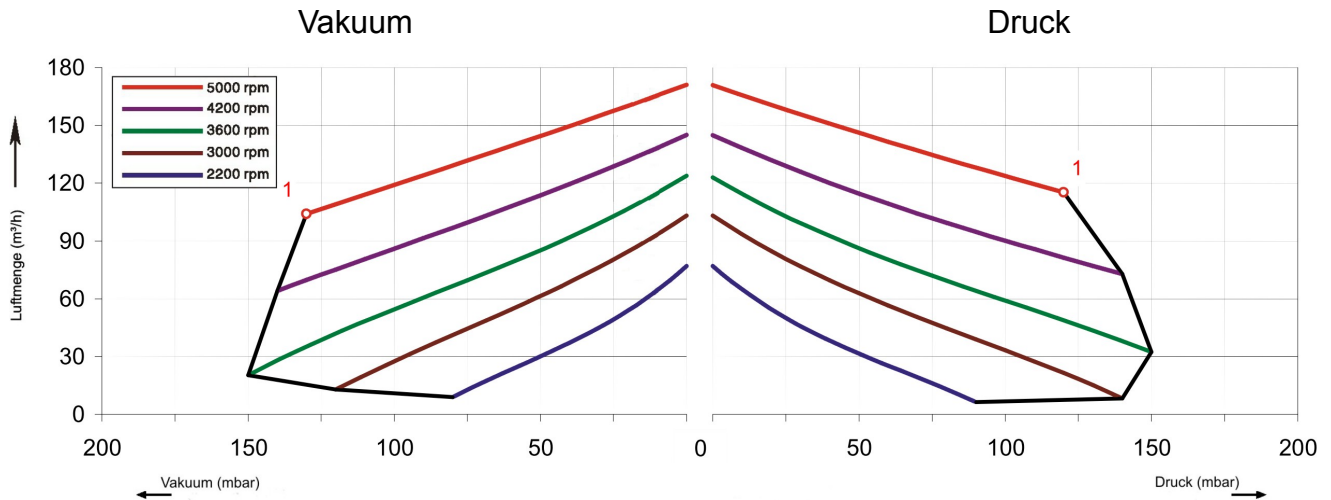
SKV-tec

Hochwertige
Absaug- und
Förderschläuche



Seitenkanalverdichter mit Riemenantrieb
Remote driven side channel blowers (belt drive)

SKV-NS-95-BD



Technische Daten – Technical data – Spécifications techniques:

Modell Model Modèle	1 / 2-stufig 1 / 2-stage 1 / 2 - étage	Drehzahl rated speed	kW	Max. Luftmenge Max. air Flow Débit max.	Druckbetrieb Compression	Saugbetrieb Vacuum Vide	dB(A)	Gewicht Weight Poids
		min ⁻¹		m ³ /h	mbar	mbar		kg
SKV-NS-95-BD	1	2200	0,6	75	90	80	54	12
		3000		100	140	120		
		3600		125	150	150		
		4200		145	140	140		
		5000		170	120	130		

Die angegebenen Leistungskurven sind gültig für eine Ansaugtemperatur von 15°C und einem Umgebungsdruck von 1.013 mbar. Die maximale Druckdifferenz ist gültig bis zu einer Umgebungstemperatur von 25°C.
The performance curves are valid for pumping air at 15°C at the inlet flanges with an air pressure of 1.013 mbar and a tolerance of +/- 10%. The total pressure differences are valid up to an intake and ambient temperature of 25°C.

Stand: 07/2019; Änderung vorbehalten, Right of modification reserved, Sous réserve des modifications

SKV-tec GmbH
Forchheimer Str. 4
91338 Igensdorf - Germany
Tel.: +49 - (0) 9192- 995314 / Fax: 995268

Geschäftsführer:
Dipl.-Ing. (FH) Thomas Jakob und Dipl.-Ing.(FH) Robert Krämer
Handelsregister:
Bamberg, HRB 6436

www.skv-tec.de
info@skv-tec.de
Onlineshop:
www.skv-tec.de



Seitenkanalverdichter
Top-Qualität
zu fairen Preisen



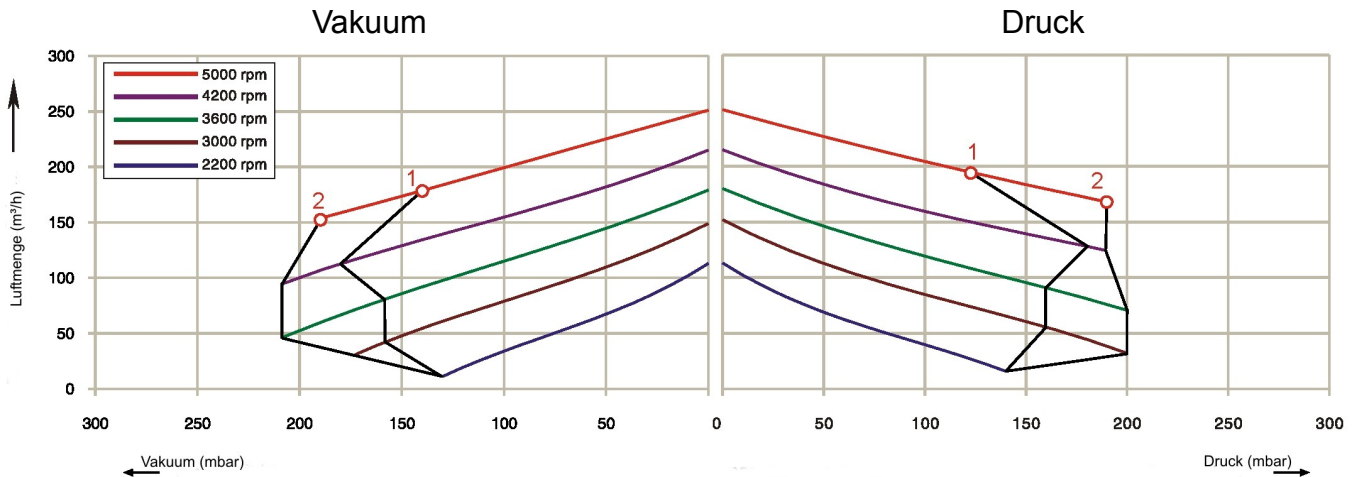
SKV-tec

Hochwertige
Absaug- und
Förderschläuche



Seitenkanalverdichter mit Riemenantrieb
Remote driven side channel blowers (belt drive)

SKV-NS-145-BD



Technische Daten – Technical data – Spécifications techniques:

Modell Model Modèle	1 / 2-stufig 1 / 2-stage 1 / 2 - étage	Drehzahl rated speed	kW	Max. Luftmenge Max. air Flow Débit max.	Druckbetrieb Compression	Saugbetrieb Vacuum Vide	dB(A)	Gewicht Weight Poids
				min ⁻¹	m ³ /h	mbar		mbar
SKV-NS-145-BD Kurve 1	1	3000	0,85	150	160	160	63	7,5
		3600	0,95	180	160	160	64	
		4200	1,3	220	180	180	68	
		5000	1,5	250	130	140	74	
SKV-NS-145-BD Kurve 2		3000	1,3	150	200	170	63	
		3600	1,5	180	200	210	64	
		4200	1,75	220	190	210	68	
		5000	2,1	250	190	190	74	

Die angegebenen Leistungskurven sind gültig für eine Ansaugtemperatur von 15°C und einem Umgebungsdruck von 1.013 mbar. Die maximale Druckdifferenz ist gültig bis zu einer Umgebungstemperatur von 25°C.
The performance curves are valid for pumping air at 15°C at the inlet flanges with an air pressure of 1.013 mbar and a tolerance of +/- 10%. The total pressure differences are valid up to an intake and ambient temperature of 25°C.

Stand: 07/2019; Änderung vorbehalten, Right of modification reserved, Sous réserve des modifications

SKV-tec GmbH
Forchheimer Str. 4
91338 Igensdorf - Germany
Tel.: +49 - (0) 9192- 995314 / Fax: 995268

Geschäftsführer:
Dipl.-Ing. (FH) Thomas Jakob und Dipl.-Ing.(FH) Robert Krämer
Handelsregister:
Bamberg, HRB 6436

www.skv-tec.de
info@skv-tec.de
Onlineshop:
www.skv-tec.de



Seitenkanalverdichter
Top-Qualität
zu fairen Preisen



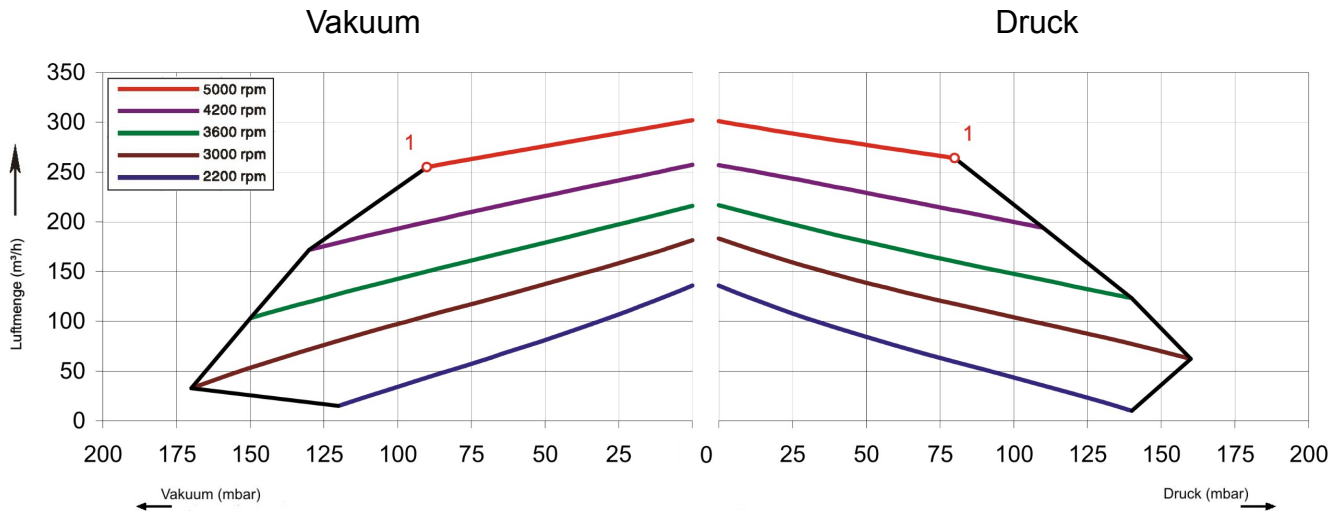
SKV-tec

Hochwertige
Absaug- und
Förderschläuche



Seitenkanalverdichter mit Riemenantrieb
Remote driven side channel blowers (belt drive)

SKV-NS-180-BD



Technische Daten – Technical data – Spécifications techniques:

Modell Model Modèle	1 / 2-stufig 1 / 2-stage 1 / 2 - étage	Drehzahl rated speed	kW	Max. Luftmenge Max. air Flow Débit max.	Druckbetrieb Compression	Saugbetrieb Vacuum Vide	dB(A)	Gewicht Weight Poids
		min ⁻¹		m ³ /h	mbar	mbar		kg
SKV-NS-180-BD Kurve 1	1	3000	1,1	180	160	-170	64	7,5
		3600	1,27	220	140	-150	65	
		4200	1,6	260	110	-130	71	
		5000	1,9	300	80	-90	75	

Die angegebenen Leistungskurven sind gültig für eine Ansaugtemperatur von 15°C und einem Umgebungsdruck von 1.013 mbar. Die maximale Druckdifferenz ist gültig bis zu einer Umgebungstemperatur von 25°C.
The performance curves are valid for pumping air at 15°C at the inlet flanges with an air pressure of 1.013 mbar and a tolerance of +/- 10%. The total pressure differences are valid up to an intake and ambient temperature of 25°C.

Stand: 07/2019; Änderung vorbehalten, Right of modification reserved, Sous réserve des modifications

SKV-tec GmbH
Forchheimer Str. 4
91338 Igensdorf - Germany
Tel.: +49 - (0) 9192- 995314 / Fax: 995268

Geschäftsführer:
Dipl.-Ing. (FH) Thomas Jakob und Dipl.-Ing.(FH) Robert Krämer
Handelsregister:
Bamberg, HRB 6436

www.skv-tec.de
info@skv-tec.de
Onlineshop:
www.skv-tec.de



Seitenkanalverdichter
Top-Qualität
zu fairen Preisen



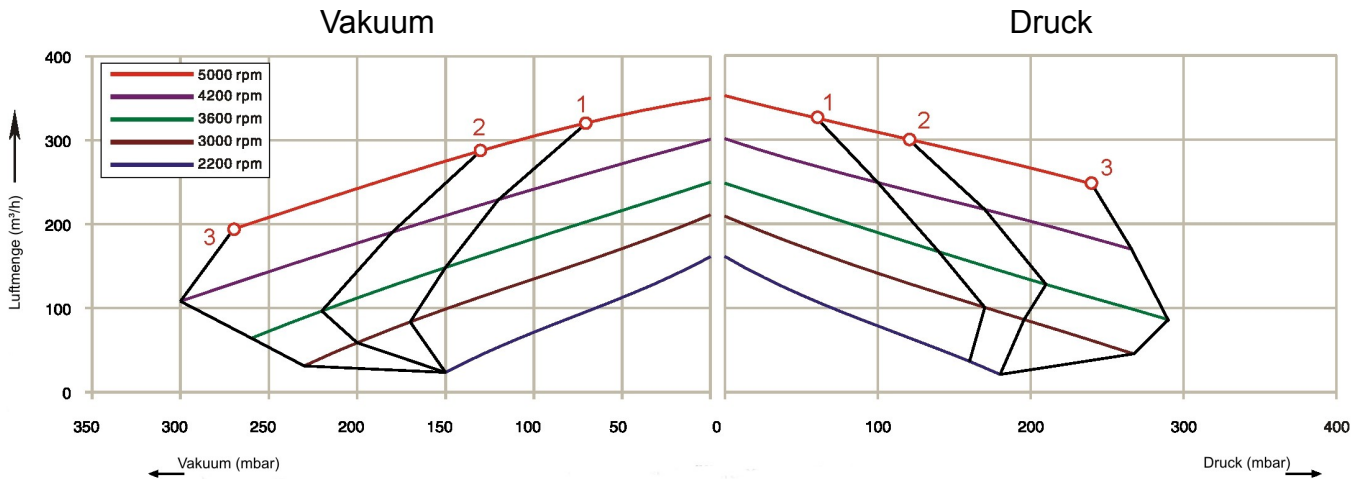
SKV-tec

Hochwertige
Absaug- und
Förderschläuche



Seitenkanalverdichter mit Riemenantrieb
Remote driven side channel blowers

SKV-NS-210-BD



Technische Daten – Technical data – Spécifications techniques:

Modell Model Modèle	1 / 2-stufig 1 / 2-stage 1 / 2 - étage	Drehzahl rated speed	kW	max. Luftmenge Max. air Flow Débit max.	Druckbetrieb Compression	Saugbetrieb Vacuum Vide	dB(A)	Gewicht Weight Poids
		min ⁻¹		m ³ /h	mbar	mbar		kg
SKV-NS-210-BD Kurve 1	1	3000	1,3	210	170	170	64	11
		3600	1,5	255	140	150	70	
		4200	1,75	300	100	130	72	
		5000	2,1	350	60	70	75	
SKV-NS-210-BD Kurve 2		3000	1,6	210	190	200	64	
		3600	2,05	255	210	220	70	
		4200	2,3	300	170	180	72	
		5000	2,6	350	120	130	75	
SKV-NS-210-BD Kurve 3		3000	2,2	210	270	220	64	
		3600	2,55	255	290	260	70	
		4200	3,0	300	270	300	72	
		5000	3,8	350	240	270	75	

Die angegebenen Leistungskurven sind gültig für eine Ansaugtemperatur von 15°C und einem Umgebungsdruck von 1.013 mbar. Die maximale Druckdifferenz ist gültig bis zu einer Umgebungstemperatur von 25°C.

The performance curves are valid for pumping air at 15°C at the inlet flanges with an air pressure of 1.013 mbar and a tolerance of +/- 10%. The total pressure differences are valid up to an intake and ambient temperature of 25°C.

Stand: 07/2019; Änderung vorbehalten, Right of modification reserved, Sous réserve des modifications

SKV-tec GmbH
Forchheimer Str. 4
91338 Igensdorf - Germany
Tel.: +49 - (0) 9192- 995314 / Fax: 995268

Geschäftsführer:
Dipl.-Ing. (FH) Thomas Jakob und Dipl.-Ing.(FH) Robert Krämer
Handelsregister:
Bamberg, HRB 6436

www.skv-tec.de
info@skv-tec.de
Onlineshop:
www.skv-tec.de



Seitenkanalverdichter
Top-Qualität
zu fairen Preisen



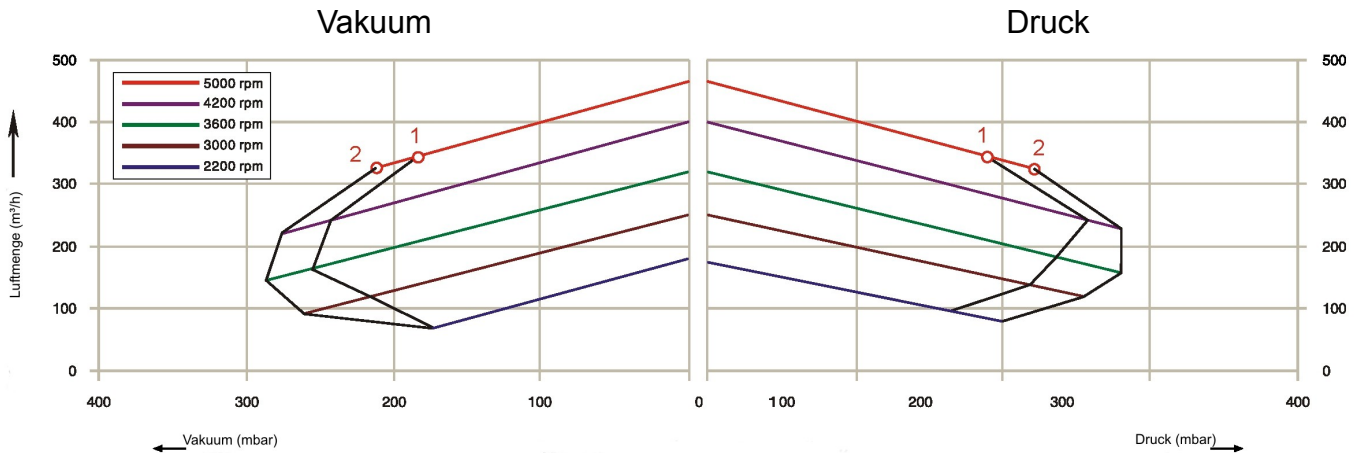
SKV-tec

Hochwertige
Absaug- und
Förderschläuche



Seitenkanalverdichter mit Riemenantrieb
Remote driven side channel blowers

SKV-NS-280-BD



Technische Daten – Technical data – Spécifications techniques:

Modell Model Modèle	1 / 2-stufig 1 / 2-stage 1 / 2 - étage	Drehzahl rated speed	kW	Max. Luftmenge Max. air Flow Débit max.	Druckbetrieb Compression	Saugbetrieb Vacuum Vide	dB(A)	Gewicht Weight Poids
		min ⁻¹		m ³ /h	mbar	mbar		kg
SKV-NS-280-BD Kurve 1	1	3000	2,2	280	220	220	65	14
		3600	2,55	315	240	250	71	
		4200	3,0	400	250	240	73	
		5000	3,8	480	190	180	76	
SKV-NS-280-BD Kurve 2		3000	3,0	280	250	260	64	
		3600	3,45	315	280	280	70	
		4200	4,3	400	280	270	72	
		5000	5,0	480	220	220	75	

Die angegebenen Leistungskurven sind gültig für eine Ansaugtemperatur von 15°C und einem Umgebungsdruck von 1.013 mbar. Die maximale Druckdifferenz ist gültig bis zu einer Umgebungstemperatur von 25°C.
The performance curves are valid for pumping air at 15°C at the inlet flanges with an air pressure of 1.013 mbar and a tolerance of +/- 10%. The total pressure differences are valid up to an intake and ambient temperature of 25°C.

Stand: 07/2019; Änderung vorbehalten, Right of modification reserved, Sous réserve des modifications

SKV-tec GmbH
Forchheimer Str. 4
91338 Igensdorf - Germany
Tel.: +49 - (0) 9192- 995314 / Fax: 995268

Geschäftsführer:
Dipl.-Ing. (FH) Thomas Jakob und Dipl.-Ing.(FH) Robert Krämer
Handelsregister:
Bamberg, HRB 6436

www.skv-tec.de
info@skv-tec.de
Onlineshop:
www.skv-tec.de



Seitenkanalverdichter
Top-Qualität
zu fairen Preisen



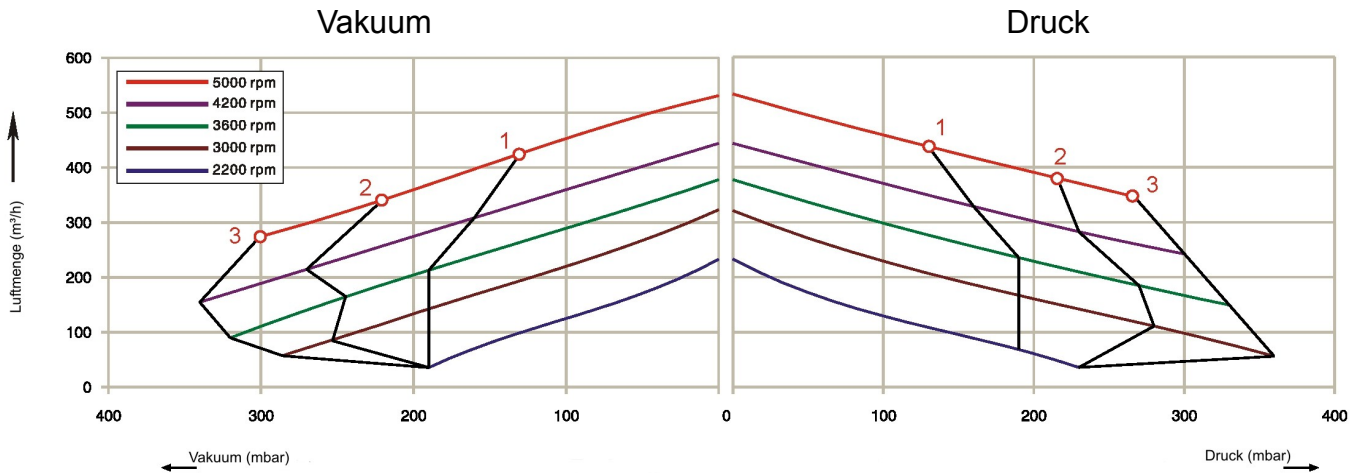
SKV-tec

Hochwertige
Absaug- und
Förderschläuche



Seitenkanalverdichter mit Riemenantrieb
Remote driven side channel blowers

SKV-NS-318-BD



Technische Daten – Technical data – Spécifications techniques:

Modell Model Modèle	1 / 2-stufig 1 / 2-stage 1 / 2 - étage	Drehzahl rated speed	kW	Max. Luftmenge Max. air Flow Débit max.	Druckbetrieb Compression	Saugbetrieb Vacuum Vide	dB(A)	Gewicht Weight Poids
		min ⁻¹		m ³ /h	mbar	mbar		kg
SKV-NS-318-BD Kurve 1	1	3000	2,2	318	190	190	69	16
		3600	2,55	380	190	190	72	
		4200	3,0	440	160	160	75	
		5000	3,8	530	130	130	80	
SKV-NS-318-BD Kurve 2		3000	3,0	318	270	260	64	
		3600	3,45	380	230	240	70	
		4200	4,3	440	220	270	72	
		5000	5,0	530	210	220	75	
SKV-NS-318-BD Kurve 3		3000	4,0	318	360	290	64	
		3600	4,6	380	310	320	70	
		4200	6,0	440	300	340	72	
		5000	6,9	530	270	300	75	

Die angegebenen Leistungskurven sind gültig für eine Ansaugtemperatur von 15°C und einem Umgebungsdruck von 1.013 mbar. Die maximale Druckdifferenz ist gültig bis zu einer Umgebungstemperatur von 25°C.

The performance curves are valid for pumping air at 15°C at the inlet flanges with an air pressure of 1.013 mbar and a tolerance of +/- 10%. The total pressure differences are valid up to an intake and ambient temperature of 25°C.

Stand: 07/2019; Änderung vorbehalten, Right of modification reserved, Sous réserve des modifications

SKV-tec GmbH
Forchheimer Str. 4
91338 Igensdorf - Germany
Tel.: +49 - (0) 9192- 995314 / Fax: 995268

Geschäftsführer:
Dipl.-Ing. (FH) Thomas Jakob und Dipl.-Ing.(FH) Robert Krämer
Handelsregister:
Bamberg, HRB 6436

www.skv-tec.de
info@skv-tec.de
Onlineshop:
www.skv-tec.de



Seitenkanalverdichter
Top-Qualität
zu fairen Preisen



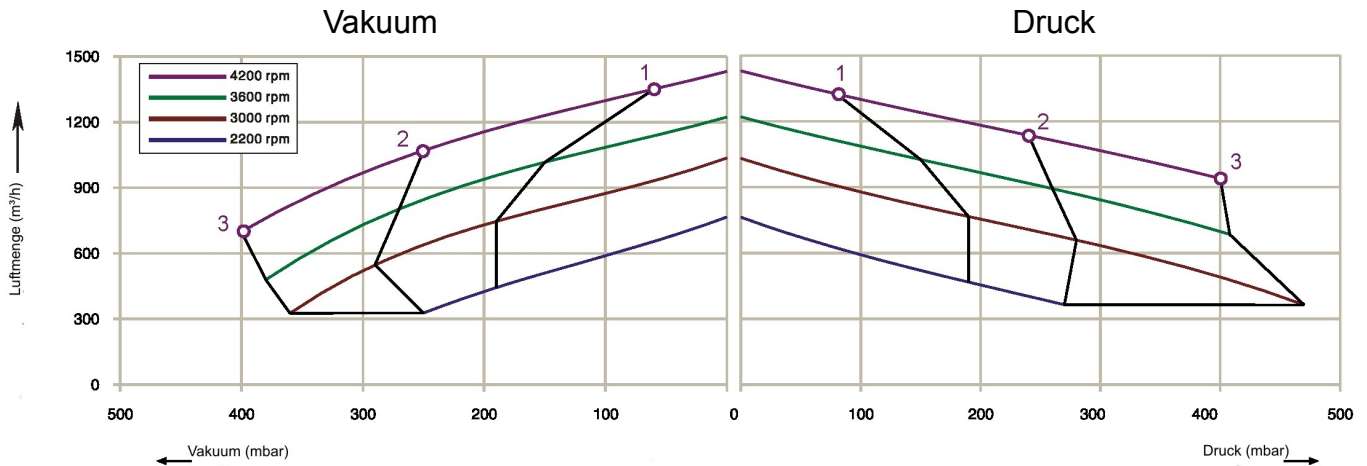
SKV-tec

Hochwertige
Absaug- und
Förderschläuche



Seitenkanalverdichter mit Riemenantrieb
Remote driven side channel blowers

SKV-NS-1050-BD



Technische Daten – Technical data – Spécifications techniques:

Modell Model Modèle	1 / 2-stufig 1 / 2-stage 1 / 2 - étage	Drehzahl rated speed	kW	Max. Luftmenge Max. air Flow Débit max.	Druckbetrieb Compression	Saugbetrieb Vacuum Vide	dB(A)	Gewicht Weight Poids
		min ⁻¹						m³/h
SKV-NS-1050-BD Kurve 1	1	3000	8,5	1050	190	190	74	72
		3600	9,8	1250	140	150	79	
		4200	12,0	1400	80	60	82	
SKV-NS-1050-BD Kurve 2		3000	12,5	1050	280	290	74	
		3600	14,5	1250	260	270	79	
		4200	17,5	1400	240	250	82	
SKV-NS-1050-BD Kurve 3		3000	18,5	1050	460	360	74	
		3600	21,3	1250	420	380	79	
		4200	26,0	1400	400	400	82	

Die angegebenen Leistungskurven sind gültig für eine Ansaugtemperatur von 15°C und einem Umgebungsdruck von 1.013 mbar. Die maximale Druckdifferenz ist gültig bis zu einer Umgebungstemperatur von 25°C.
The performance curves are valid for pumping air at 15°C at the inlet flanges with an air pressure of 1.013 mbar and a tolerance of +/- 10%. The total pressure differences are valid up to an intake and ambient temperature of 25°C.

Stand: 07/2019; Änderung vorbehalten, Right of modification reserved, Sous réserve des modifications

SKV-tec GmbH
Forchheimer Str. 4
91338 Igensdorf - Germany
Tel.: +49 - (0) 9192- 995314 / Fax: 995268

Geschäftsführer:
Dipl.-Ing. (FH) Thomas Jakob und Dipl.-Ing.(FH) Robert Krämer
Handelsregister:
Bamberg, HRB 6436

www.skv-tec.de
info@skv-tec.de
Onlineshop:
www.skv-tec.de



Seitenkanalverdichter
Top-Qualität
zu fairen Preisen

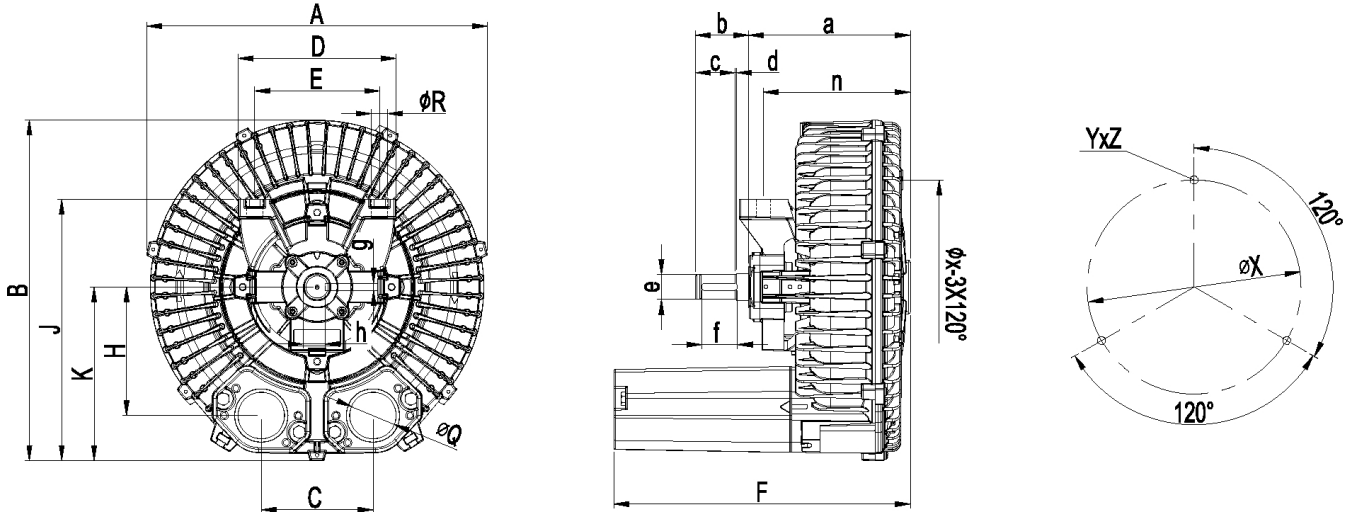


SKV-tec

Hochwertige
Absaug- und
Förderschläuche



Anschlussmaße – Dimension - Dimension



Modell Model Modèle	A mm	B mm	C mm	D mm	E mm	F mm	H mm	J mm	K mm	ØQ mm	ØR mm
SKV-NS-80-BD	246	240	90	157	125	230	89	211	125	40	14
SKV-NS-95-BD	268	267	93			233	100	222	136		
SKV-NS-145-BD	286	300	115			240	108	233	148	45	
SKV-NS-180-BD						240					
SKV-NS-210-BD	334	324	120	177	140	297	127	268	169	55	18
SKV-NS-280-BD	360	358	122			318	135	281	183		
SKV-NS-318-BD	382	382	125			333	144	292	194		

	a mm	b mm	c mm	d mm	e mm	f mm	g mm	h mm	n mm	YxZ	ØX mm	
SKV-NS-80-BD	140	51	43	2	24	40	5	20	128	M6*15	140	
SKV-NS-95-BD									43		24	160
SKV-NS-145-BD	143	53							43		24	174
SKV-NS-145-BD	143		2		40		8	130	130			
SKV-NS-210-BD	169	60	44	2	28	40	8	24	155	M8*20	200	
SKV-NS-280-BD	175								163		226	
SKV-NS-318-BD	182								169		240	

Stand: 07/2019; Änderung vorbehalten, Right of modification reserved, Sous réserve des modifications

SKV-tec GmbH
Forchheimer Str. 4
91338 Igensdorf - Germany
Tel.: +49 - (0) 9192- 995314 / Fax: 995268

Geschäftsführer:
Dipl.-Ing. (FH) Thomas Jakob und Dipl.-Ing.(FH) Robert Krämer
Handelsregister:
Bamberg, HRB 6436

www.skv-tec.de
info@skv-tec.de
Onlineshop:
www.skv-tec.de



Seitenkanalverdichter
Top-Qualität
zu fairen Preisen

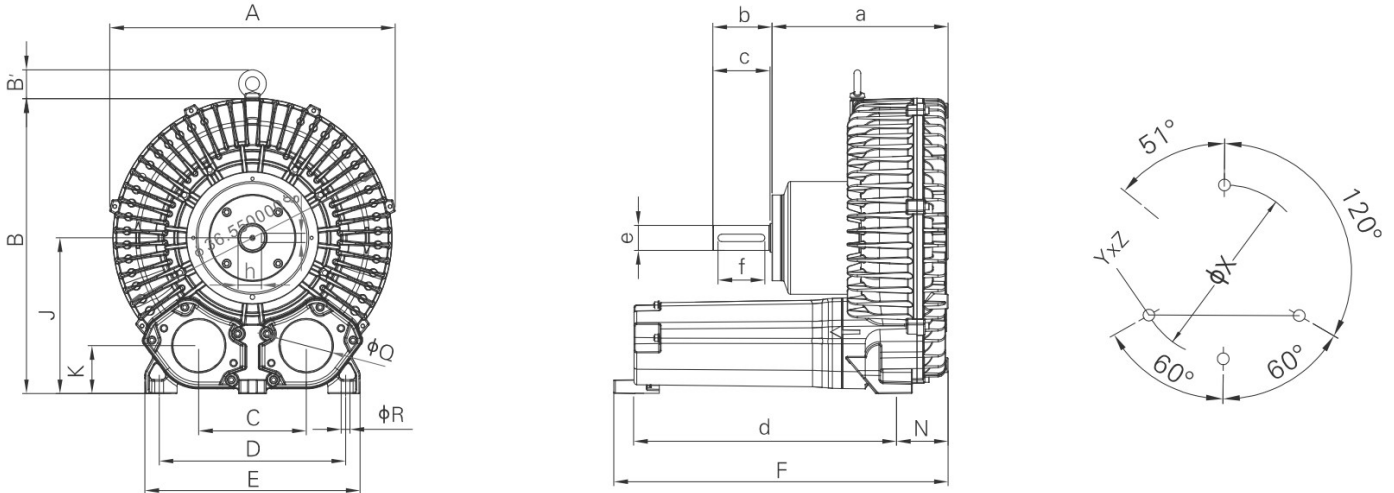


SKV-tec

Hochwertige
Absaug- und
Förderschläuche



Anschlussmaße – Dimension - Dimension



Modell Model Modèle	A mm	B mm	C mm	D mm	E mm	F mm	J mm	K mm	N mm	ϕQ mm	ϕR mm
SKV-NS-1050- BD	550	569	207	360	415	644	300	92	127	100	15
	a mm	b mm	c mm	d mm	e mm	f mm	g mm	h mm	YxZ	ϕX mm	
SKV-NS-1050- BD	340	114	110	533	48	90	14	42	M12*30	490	

Stand: 07/2019; Änderung vorbehalten, Right of modification reserved, Sous réserve des modifications

SKV-tec GmbH
Forchheimer Str. 4
91338 Igensdorf - Germany
Tel.: +49 - (0) 9192- 995314 / Fax: 995268

Geschäftsführer:
Dipl.-Ing. (FH) Thomas Jakob und Dipl.-Ing.(FH) Robert Krämer
Handelsregister:
Bamberg, HRB 6436

www.skv-tec.de
info@skv-tec.de
Onlineshop:
www.skv-tec.de