

10 Anhang

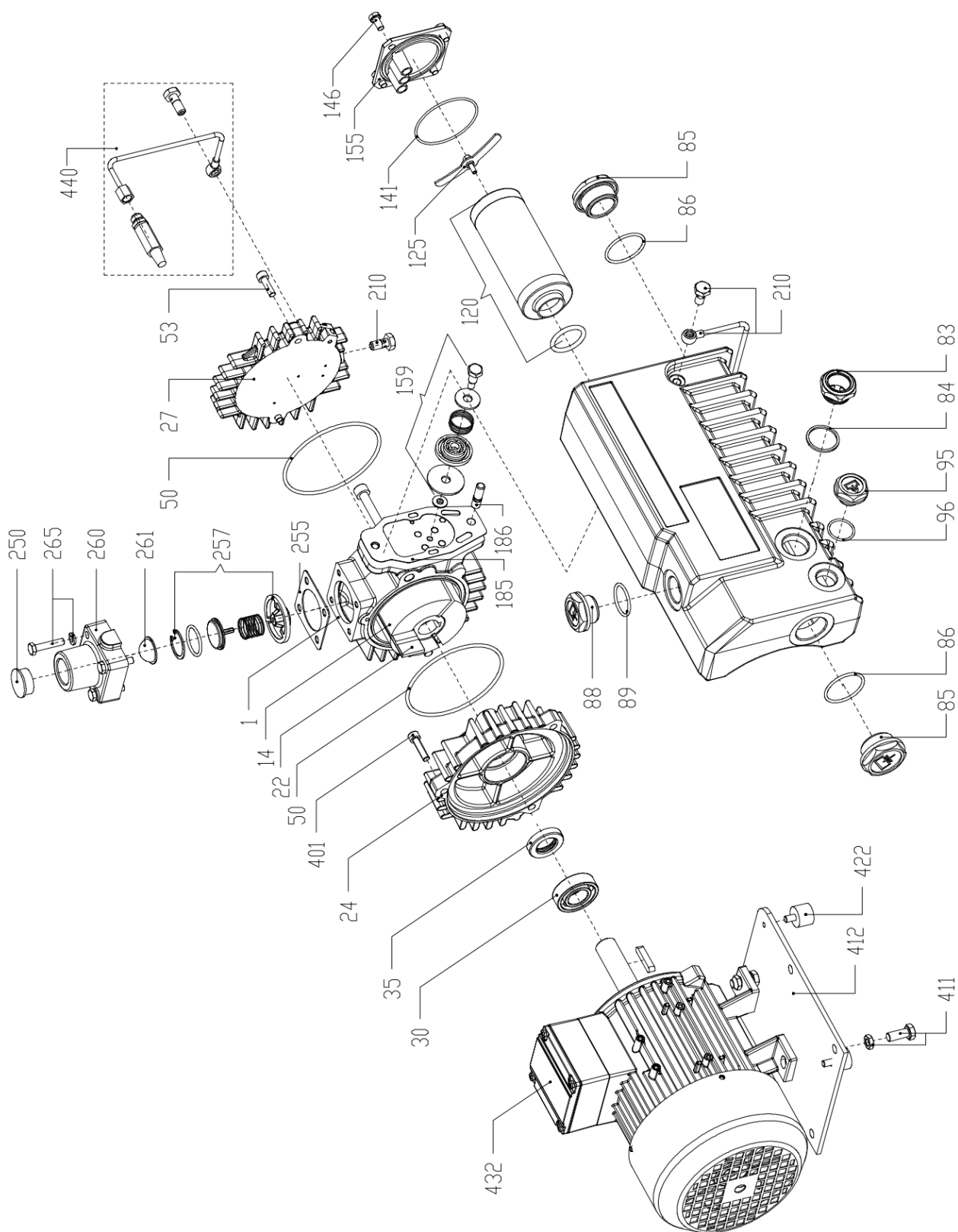


Abbildung 4: Explosionszeichnung des Modells -0020

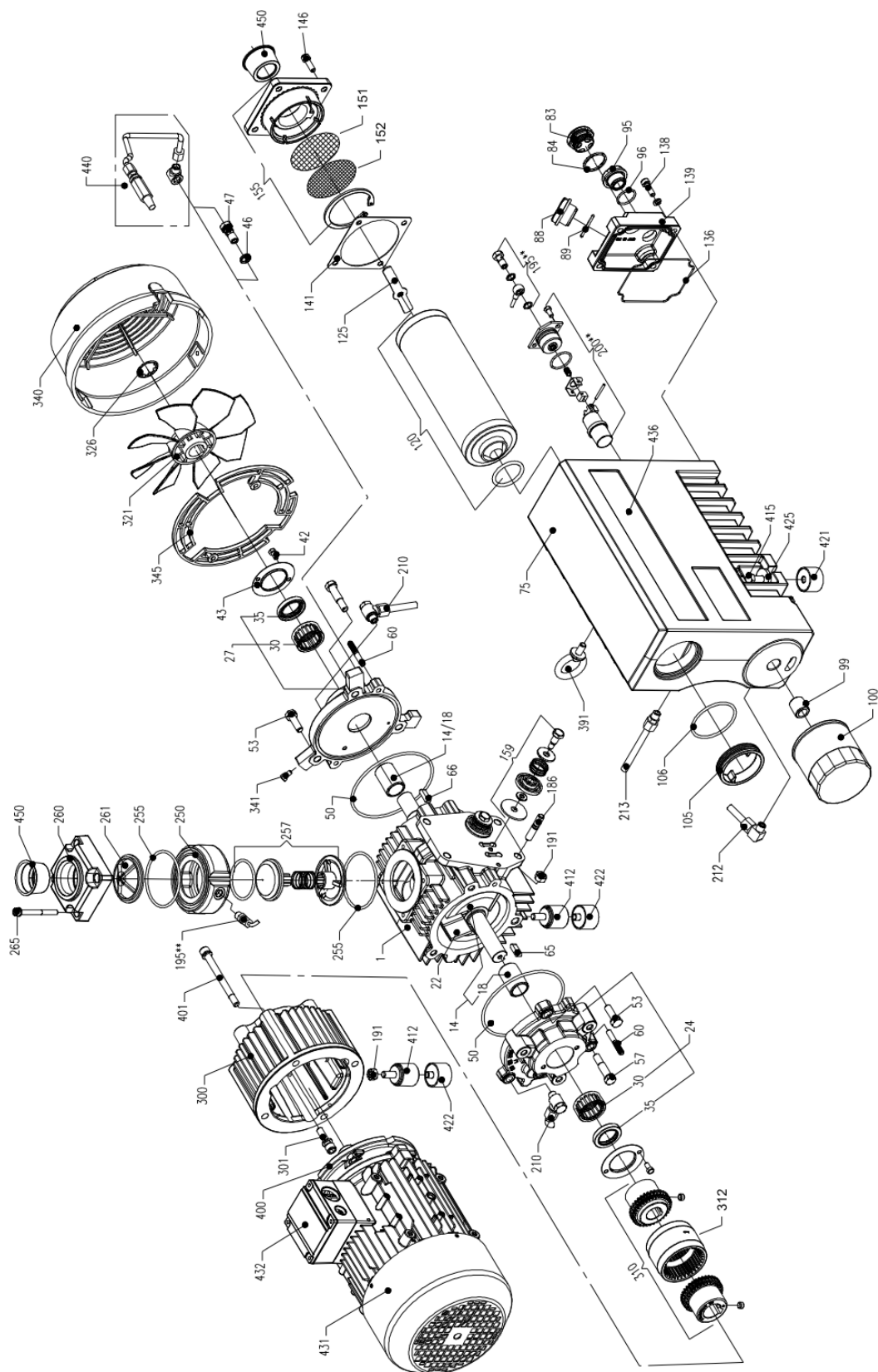


Abbildung 5: Explosionszeichnung des Modells -0040

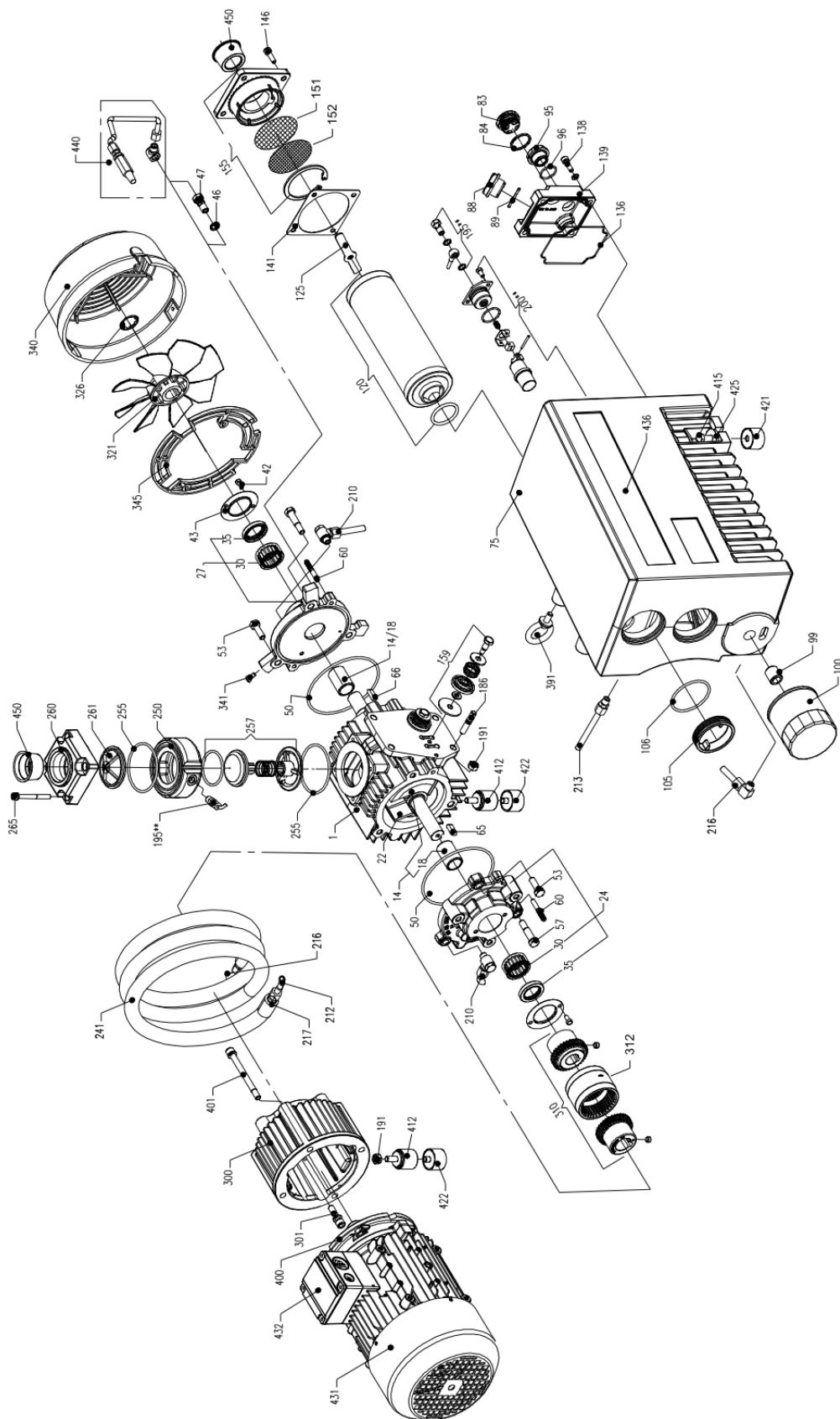


Abbildung 6: Explosionszeichnung der Modelle -0063 / -0100

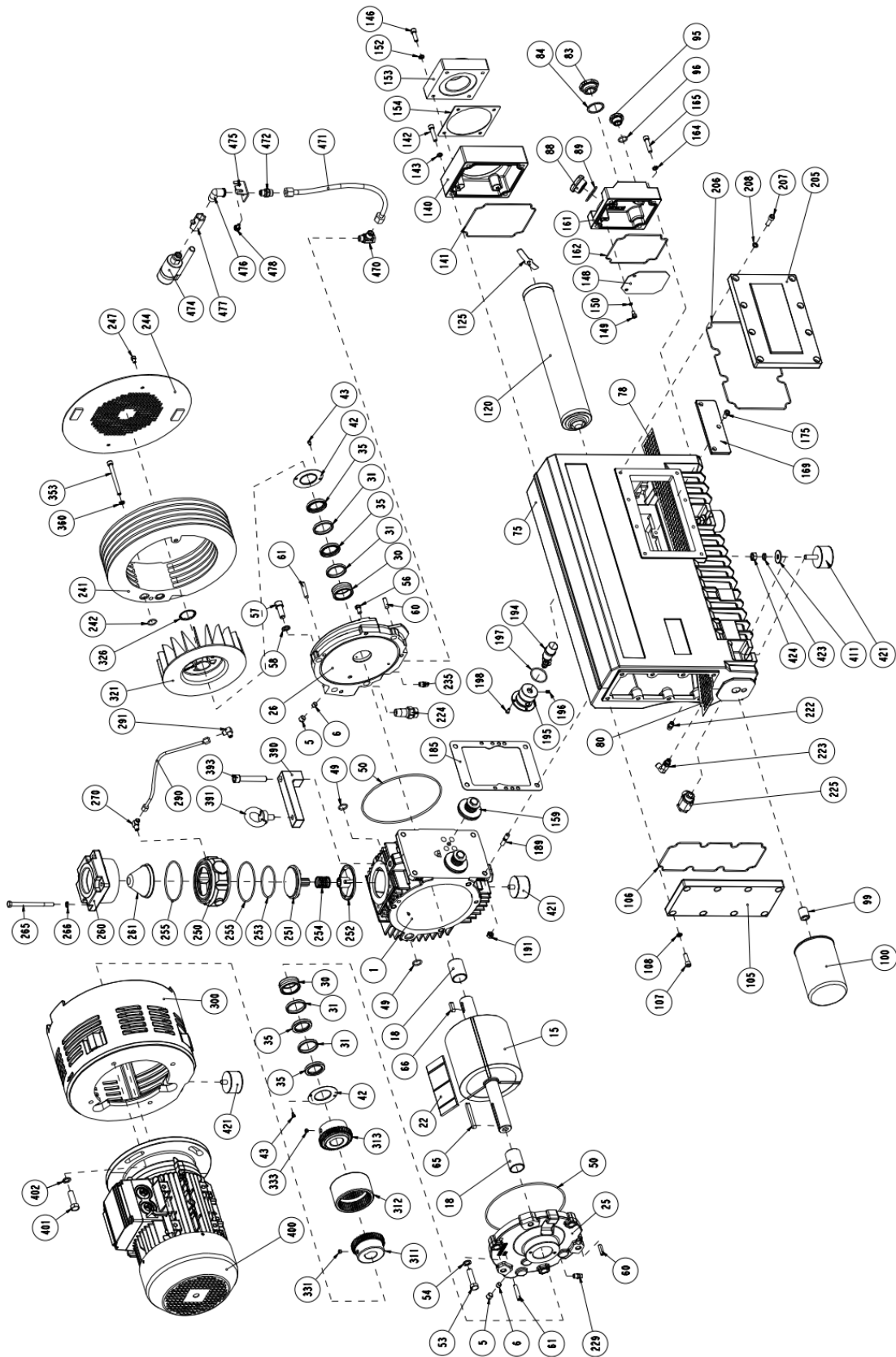


Abbildung 7: Explosionszeichnung der Modelle -0160 / -0200

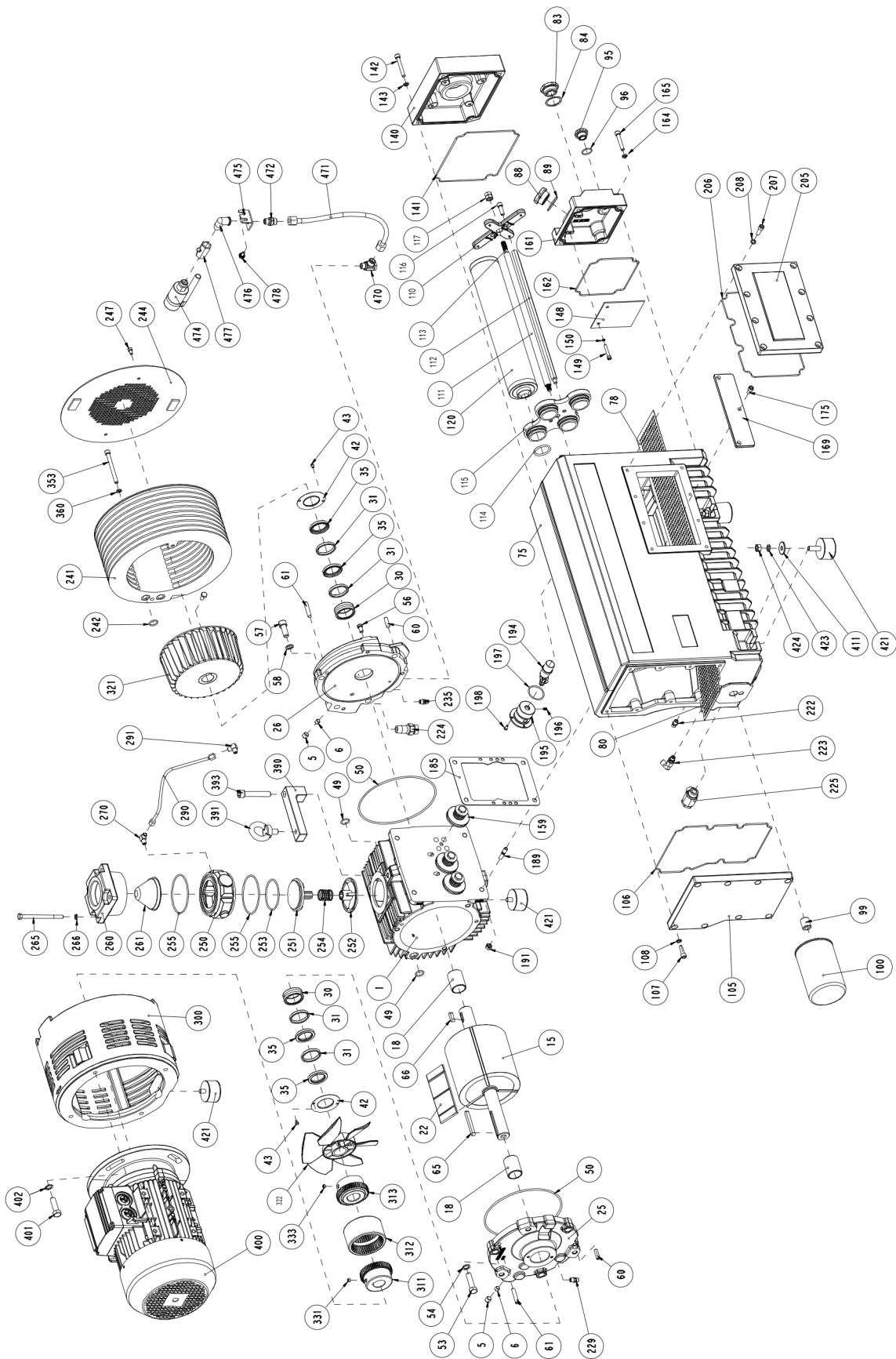


Abbildung 8: Explosionszeichnung der Modelle -0250 / -0300

Dichtungs- / Wartungs- / Verschleissteil-Satz

90400	05	0040	-	DS
Ersatzteil-Stammnummer				
Enddruck (05 = 0,5mbar abs.)				
Nennsaugvermögen (0040 = 40 m³/h)				
Code für Satz-Variante oder Teilenummer: <b>DS</b> : Dichtungs-Satz / <b>WS</b> : Wartungs-Satz / <b>VS</b> : Verschleissteil-Satz				



Aufbau Ersatzteil-Artikelnummer

z.B. Verschleissteilsatz für SKV-RVP-O-05-0100 → 90400 05 0100-VS (siehe symbolisches Bild)

Teilern No **)	Bezeichnung des Teils	Description	SKV-RVP-O-								
			-20-0020			-05-0040 bis -05-0100			-05-0160 bis -05-0300		
			DS	WS	VS	DS	WS	VS	DS	WS	VS
022	Schieber	Vane			3			3			3
030	Nadellager	Needle bearing			1			2			2
035	Wellendichtring	Shaft seal			1			2			4
050	O-Ring (Zylinder)	O-ring (cylinder)	2			2			2		
084	Dichtung (Sichtglas)	Seal (oil window)	1			1			1		
086	Dichtung (Verschraubung vorne & hinten)	Seal (plug front & rear)	2								
089	Dichtung (Verschraubung oben)	Seal (plug top)	1			1			1		
096	Dichtung (Öldrainage)	Seal (oil drainage)	1			1			1		
100	Ölfilter	Oil filter					1			1	
106	Dichtung (Abluft hinten)	Seal (exhaust back)					1			1	
120	Luftentölelement	Exhaust filter		1			1 / 2 <sup>1)</sup>			2 / 4 <sup>1)</sup>	
136	Dichtung (Servicedeckel)	Seal (service cover)					1				
141	Dichtung (Abluft)	Seal (exhaust)	1			1			1		
151	Sieb (rund, grob)	Screen rough						1			
152	Sieb (rund, fein)	Screen fine						1			
154	Papierdichtung (Abluft)	Gasket (exhaust)								1	
162	Dichtung (Servicedeckel)	Seal (service cover)								1	
185	Abscheiderdichtung	Separator gasket	1			1			1		
206	Dichtung (seitlicher Deckel)	Seal (side cover)								1	
255	Dichtung/O-Ring (Saugflansch)	Seal/O-ring (suction side)	2			2			2		
261	Saugsieb	Inlet screen		1				1			1
312	Kupplungshülse	Coupling sleeve						1			1

<sup>1)</sup> Anzahl der Teile abhängig von der Modellreihe

\*\* Teilenummern können der Explosionszeichnung in der jeweiligen Betriebsanleitung entnommen werden

in diesem Bausatz nicht enthalten  
 in dieser Modellreihe nicht verbaut/existent