



Seitenkanalverdichter
Top-Qualität
zu fairen Preisen



SKV-tec

Hochwertige
Absaug- und
Förderschläuche

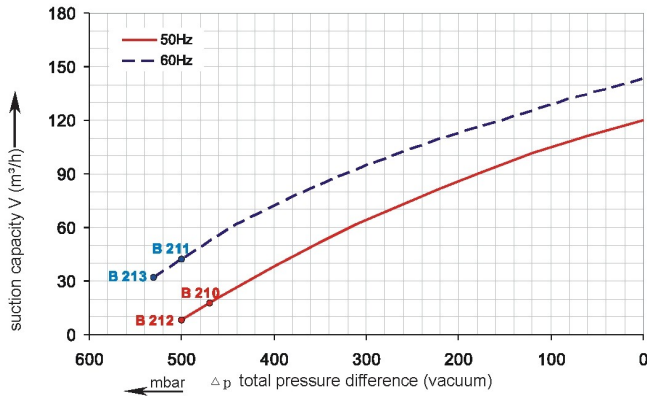


2-stufige Hochdruck-Seitenkanalverdichter

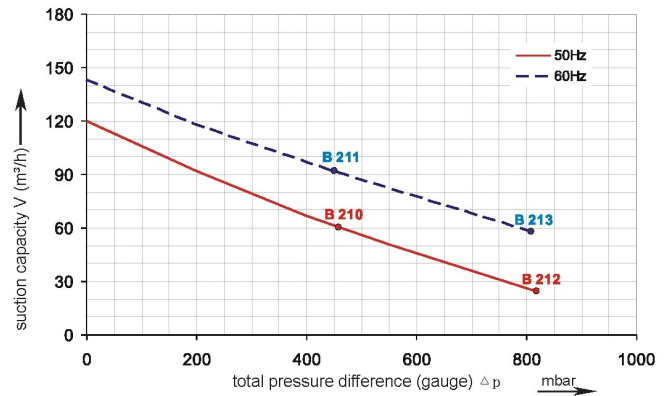
SKV-HD-120-3-926

SKV-HD-120-3-977

Vakuum



Druck



Technische Daten – Technical data – Spécifications techniques:

Modell Model Modèle	Kurve Curve Courbes	1 / 2-stufig 1 / 2-stage 1 / 2 - étage	Hz	kW	V	A	Max. Luftmenge Max. air Flow Débit max.	Druckbetrieb Compression mbar	Saugbetrieb Vacuum Vide mbar	dB(A)	Gewicht Weight Poids kg
SKV-HD-120-3-926	B 210	2	50	2,2	200-240 Δ	12 Δ	120	460	-470	64	40
	B 211		60	2,55	345-415 Y	6,6 Y	145	415	-500	70	40
SKV-HD-120-3-977	B 212		50	4	345-415 Δ	9 Δ	120	820	-500	64	51
	B 213		60	4,6	600-690 Y		145	810	-530	70	51

Stand: 8/2010; Änderung vorbehalten, Right of modification reserved, Sous réserve des modifications

SKV-tec UG (haftungsbeschränkt)
Forchheimer Str. 4
91338 Igensdorf - Germany
Tel.: +49 – (0) 9192- 995314 / Fax: 995268

Geschäftsführer:
Dipl.-Ing. (FH) Thomas Jakob und Dipl.-Ing.(FH) Robert Krämer
Handelsregister:
Bamberg, HRB 6436

www.skv-tec.de
info@skv-tec.de
Onlineshop:
www.skv-tec.de



Seitenkanalverdichter
Top-Qualität
zu fairen Preisen



SKV-tec

Hochwertige
Absaug- und
Förderschläuche



Die SKV-N Seitenkanalverdichter können als Kompressoren oder Vakuumerzeuger gemäß der Leistungskurve betrieben werden.

Die SKV entsprechen DIN EN 60 034 / IEC 34-1 und Temperaturklasse F.

Die Toleranz für die Frequenz ist +/- 2%.

Die Montage ist sowohl in horizontaler als auch in vertikaler Position möglich.

The SKV-N type can be applied both as vacuum pump and compressor in continuous operation over the total stated performance curve range.

This motors are designed according to the DIN EN 60 034 / IEC 34-1 and temperature class F.

The frequency tolerances is maximum +/- 2%.

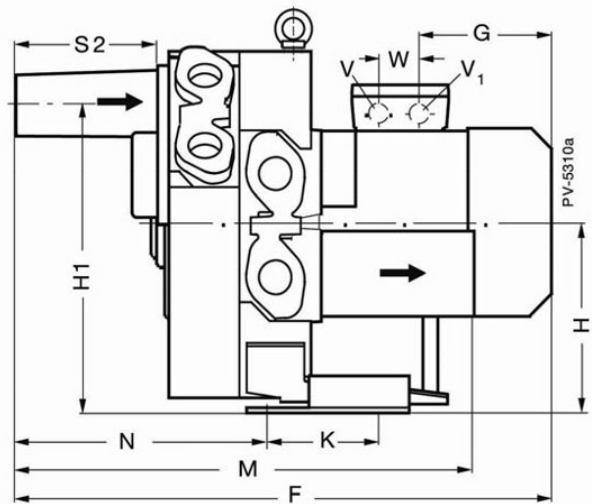
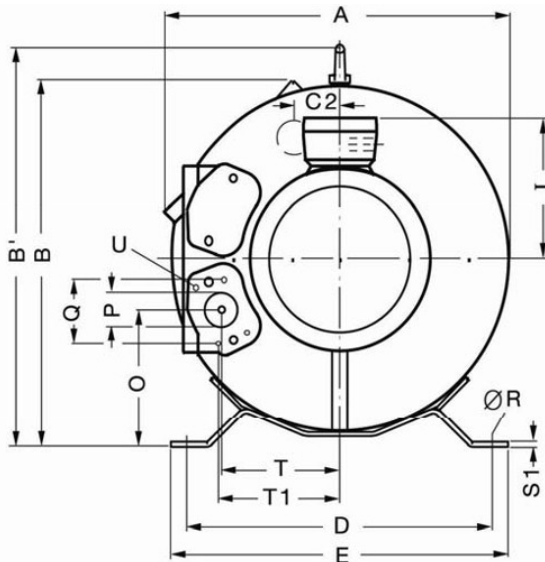
Mounting is allowed both in horizontal and vertical position.

Chaque modèle de SKV-N étant disponible en pression et surpression conformément à la courbe caractéristique.

Les soufflantes SKV son selon norme DIN EN 60 034 / IEC 34-1 et de la catégorie de température F.

Tolérance sur la fréquence +/- 2%.

Le montage est possible dans les deux positions, horizontal et vertical.



Anschlussmaße – Dimension - Dimension

Modell Model Modèle	A mm	B mm	B' mm	B1 mm	C mm	C2 mm	D mm	E mm	F mm	G mm	H mm	H1 mm	J mm	K mm	M mm	N mm	O mm	P mm	
SKV-HD-120	387	402	435			57	328	363	549	185	206	343	128	152	453	256	148	G1 ¹ / ₄	
SKV-HD-120-3-977									603	211			148						
	Q mm	Ø R mm	S1 mm	S2 mm	S3 mm	T mm	T1 mm	U mm	V mm	V1 mm	W mm	X mm	Y * Z						
SKV-HD-120	64	14	5	140	31	137	138	M6 * 17	M25 * 1,5	M16 * 1,5	32								

Stand: 8/2010; Änderung vorbehalten, Right of modification reserved, Sous réserve des modifications

SKV-tec UG (haftungsbeschränkt)
Forchheimer Str. 4
91338 Igensdorf - Germany
Tel.: +49 – (0) 9192- 995314 / Fax: 995268

Geschäftsführer:
Dipl.-Ing. (FH) Thomas Jakob und Dipl.-Ing.(FH) Robert Krämer
Handelsregister:
Bamberg, HRB 6436

www.skv-tec.de
info@skv-tec.de
Onlineshop:
www.skv-tec.de



Seitenkanalverdichter
Top-Qualität
zu fairen Preisen



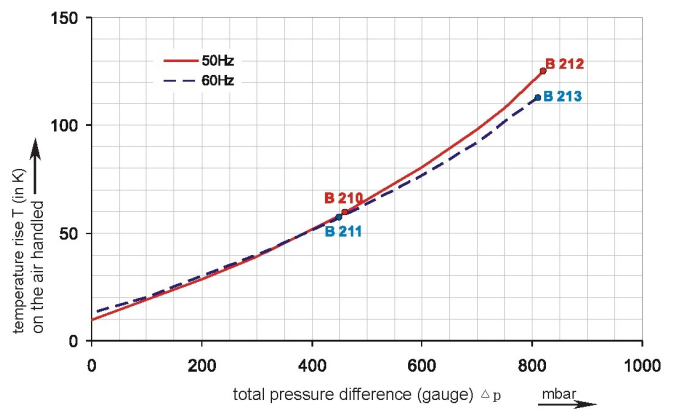
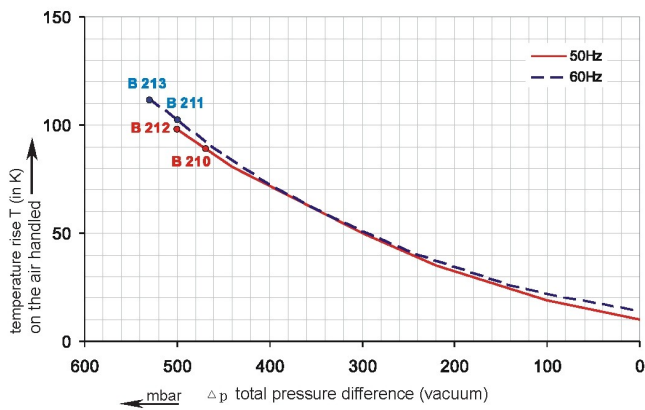
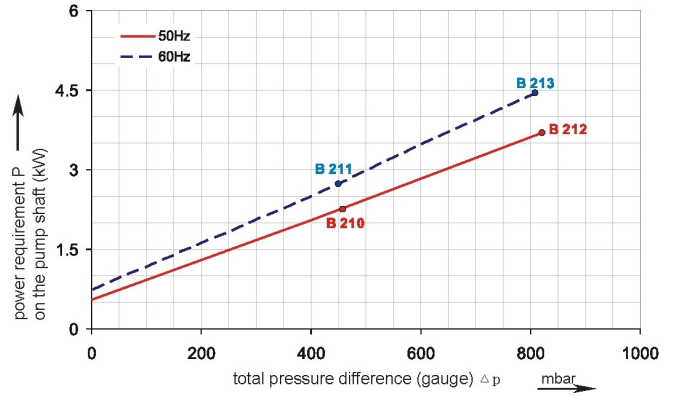
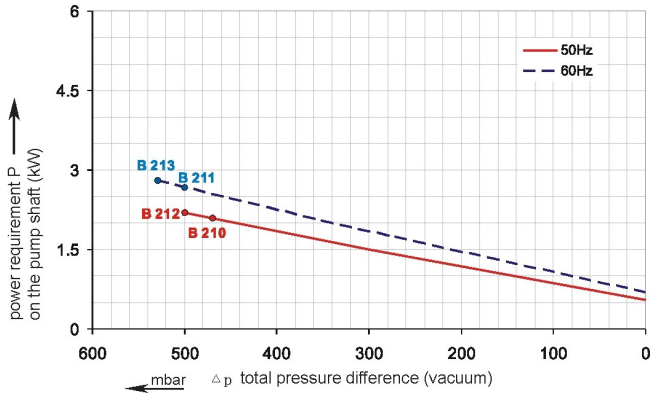
SKV-tec

Hochwertige
Absaug- und
Förderschläuche



Diagramm:

- Motorleistung in Abhängigkeit des Arbeitspunktes
- Temperaturanstieg der Luft in Abhängigkeit des Arbeitspunktes



Stand: 8/2010; Änderung vorbehalten, Right of modification reserved, Sous réserve des modifications

SKV-tec UG (haftungsbeschränkt)
Forchheimer Str. 4
91338 Igensdorf - Germany
Tel.: +49 - (0) 9192- 995314 / Fax: 995268

Geschäftsführer:
Dipl.-Ing. (FH) Thomas Jakob und Dipl.-Ing.(FH) Robert Krämer
Handelsregister:
Bamberg, HRB 6436

www.skv-tec.de
info@skv-tec.de
Onlineshop:
www.skv-tec.de